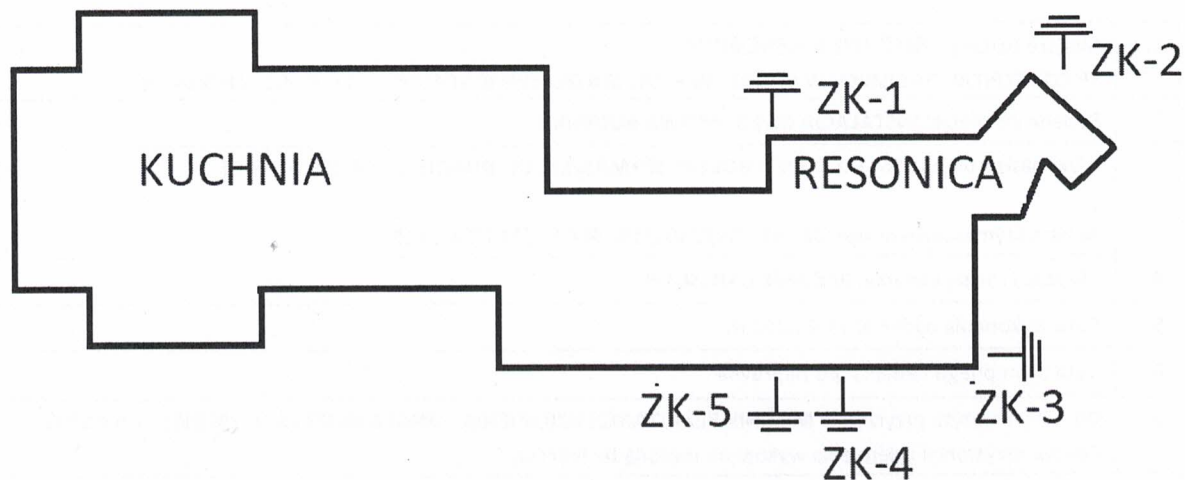


**Protokół badania urządzeń piorunochronnych
NR PROTOKOŁU 2023/0186**

1.	Miejsce badania: BUDYNEK RESONICA SP ZOZ SZPITALI MIEJSKICH W CHORZOWIE, UL. STRZELCÓW BYTOMSKICH 11, 41-500 CHORZÓW					
2.	Badana instalacja: INSTALACJA ODGROMOWA BUDYNKU					
3.	Wykonawca pomiarów: ELEKTRIX – ROBERT SZYMASZEK, UL. DUBOIS 16, 44-100 GLIWICE Robert Szymaszek – nr upr. SEP E1/710/2801/19, SEP D1/710/2802/19					
4.	Metoda i rodzaj badania: BADANIE OKRESOWE					
5.	Data wykonania badania: 11.08.2023r.					
6.	Data następnego badania: po naprawie					
7.	Do badania użyto przyrządu: MIERNIK REZYSTANCJI UZIEMIENIA – MRU 200, NR FABR 702252; $R_p < 30 \Omega$ Pomiar rezystancji uziemienia wykonano metodą techniczną.					
8.	Warunki zewnętrzne: a) temperatura zewnętrzna: +20 stopni C (w ciągu ostatnich 3 dni brak przymrozków) b) opady: brak opadów (w ciągu ostatnich 3 dni brak opadów deszczu lub śniegu) c) typ podłoża: grunt mieszany					
9.	Wyniki badania a) oględziny części nadziemnej: WYNIK NEGATYWNY b) oględziny przewodów odprowadzających: WYNIK NEGATYWNY c) kontrola połączeń galwanicznych i skręcanych: WYNIK NEGATYWNY d) sprawdzenie stanu uziomów: STAN NEGATYWNY e) pomiar rezystancji uziemień (przyjęty współczynnik $K_p = 1.4$): <table border="1" data-bbox="258 1287 1372 1358"><tr><td>ZK-1 – uszkodzony</td><td>ZK-2 – uszkodzony</td><td>ZK-3 – 55,20 Ω</td><td>ZK-4 – 51,90 Ω</td><td>ZK-5 – uszkodzony</td></tr></table>	ZK-1 – uszkodzony	ZK-2 – uszkodzony	ZK-3 – 55,20 Ω	ZK-4 – 51,90 Ω	ZK-5 – uszkodzony
ZK-1 – uszkodzony	ZK-2 – uszkodzony	ZK-3 – 55,20 Ω	ZK-4 – 51,90 Ω	ZK-5 – uszkodzony		
10.	Uwagi i zalecenia: W trakcie pomiarów stwierdzono zawyżoną rezystancję uziemienia oraz uszkodzone złącza kontrolne. Uziemienia instalacji należy naprawić do wartości poniżej 10 Ω. Należy oczyścić a w razie konieczności wymienić zaciski i złącza kontrolne. Po dokonaniu niezbędnych napraw należy zakonserwować połączenia skręcane.					
11.	Ocena wyników badania: Po przeprowadzeniu badań technicznych postanowiono uznać badane urządzenie piorunochronne za NIESPRAWNE. Urządzenie piorunochronne NIE NADAJE SIĘ do dalszej eksploatacji.					

ELEKTRIX - Robert Szymaszek
Projekty, Instalacje, Pomiar, Odbiory
44-100 Gliwice, ul. Stanisława Dubois 16
Tel: 693814215 NIP: 9371809120
www.elektrix.org

Inż. Robert Szymaszek
SEP E1 710/2801/19
SEP D1 710/2802/19



Schemat rozmieszczenia złącz kontrolnych ZK w instalacji odgromowej w budynku Resonica w SP ZOZ Szpitali Miejskich w Chorzowie przy ul. Strzelców Bytomskich 11 w Chorzowie.

ELEKTRIX - Robert Szymaszek
Projekty, Instalacje, Pomiar, Odbiory
44-100 Gliwice, ul. Stanisława Dubois 16
Tel: 693814215 NIP: 9371809120
www.elektrix.org

inż. Robert Szymaszek
SEP 21 710/2801/19
SEP 01 710/2802/19